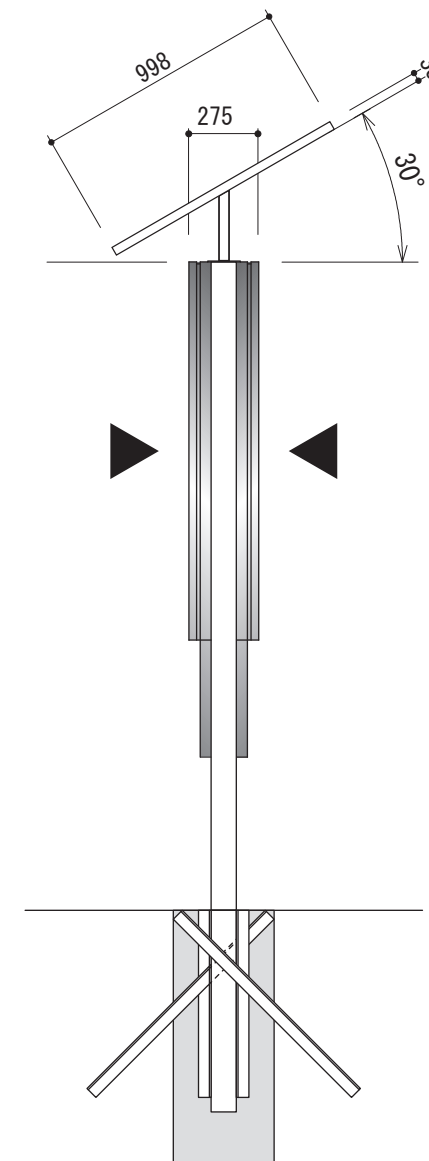


正面図 S=1/30



側面図 S=1/30

太陽電池内蔵自立看板 ココテラッセ STC-1522W

品番	品名	数量	材質	備考
1	フレーム	1	sus 304 HL仕上	下地/ボンデ鋼板
2	表示面	2	透過性ターポリン	表示/インクジェット出力
3	支柱	2	st100□ t2.3	塗装仕上
4	LED	2	特殊レンズ付 高効率ドライバー	上下 2列
5	ソーラーパネル	5	結晶タイプ	支柱/st加工
6	バッテリー	4	ディープサイクルバッテリー 12V	電圧/12V
7	制御器	1	MPPTコントローラー+マイコン基盤	マイコン制御 ※註

※註：

- ・電力量監視・制御システム
発電量、充電量、消費電力量を10分毎にコンピューターシステムで監視、制御。
このコンピューター制御により電力の消費（照度）を最適に調整し、設定した時間を点灯する事が可能。
- ・データログ機能
発電量、充電量、消費電力量の各データを1ヶ月分記録し、このデータを基に電力の需要と供給のバランスが確認でき、不確定な日照条件（ビル影で直射日光が当たらない場合等）による不点灯を回避する為、最大消費電力（照度）を手動で調整することが可能。